

Borne de dérivation à visser Al-Cu

pour boîtes de jonction et boîtes de dérivation avec résine à couler

Bornes de dérivation à visser pour connecter et dériver des conducteurs en cuivre et aluminium.



Description du produit

Nom de l'article	AK 6
Numéro d'article	446312
Notes	Le câble principal ne doit pas être coupé.

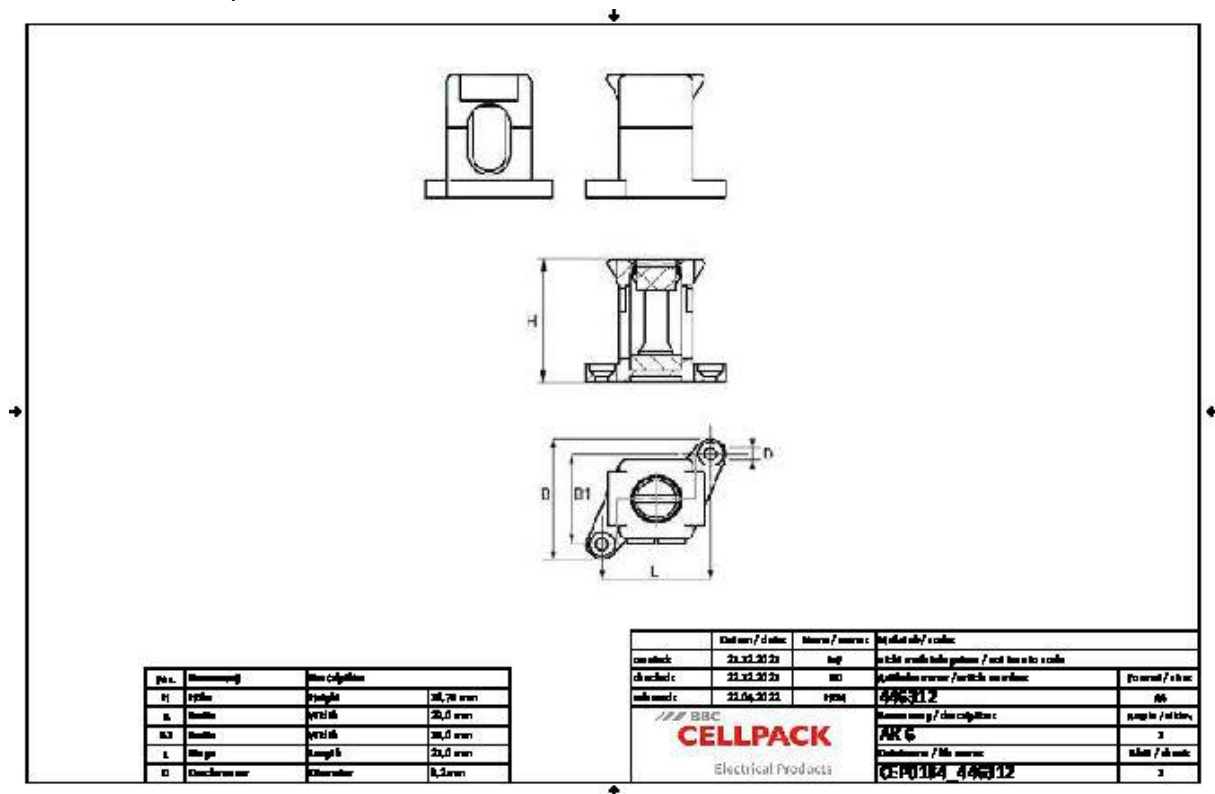
Caractéristiques

Borne en laiton étamé

Divisible

Sans halogènes

Données techniques



Nom de l'article	AK 6
Numéro d'article	446312
Norme	EN 60998-2
Nominal cross section solid main cable min	2.5 mm ²
Nominal cross section solid main cable max	6 mm ²
Nominal cross section solid branch cable min	2.5 mm ²
Nominal cross section solid branch cable max	6 mm ²
Nominal cross section stranded main cable min	2.5 mm ²
Nominal cross section stranded main cable max	4 mm ²
Nominal cross section stranded branch cable min	2.5 mm ²
Nominal cross section stranded branch cable max	4 mm ²
Tightening torque	0.8 Nm
Longueur L	21 mm
Largeur B	29 mm
Largeur B1	15 mm
Hauteur H	16.75 mm
Diameter D	3.2 mm

Données logistiques

Nom de l'article	AK 6
Numéro d'article	446312
Volume de livraison	12 Bornes de dérivation à visser
Pays d'origine	Espagne
Numéro de tarif douanier	85369010
EAN/GTIN	4010311198507

Données d'emballage

Alternative unité de mesure	Sachet1
Quantité de base	1
Base unité de mesure	Pièce
Longueur (mm)	400
Largeur (mm)	150
Hauteur (mm)	50
Poids net (kg)	0.087
Poids brut (kg)	0.087