

Derivación a tornillería Al-Cu

para empalmes de conexión y empalmes de derivación con resina colada

Derivaciones a tornillería para la conexión y derivación de conductores de aluminio y de cobre.



Descripción de producto

Denominación del artículo	AK 6
Número de artículo	446312
Notas	No es necesario cortar el cable principal.

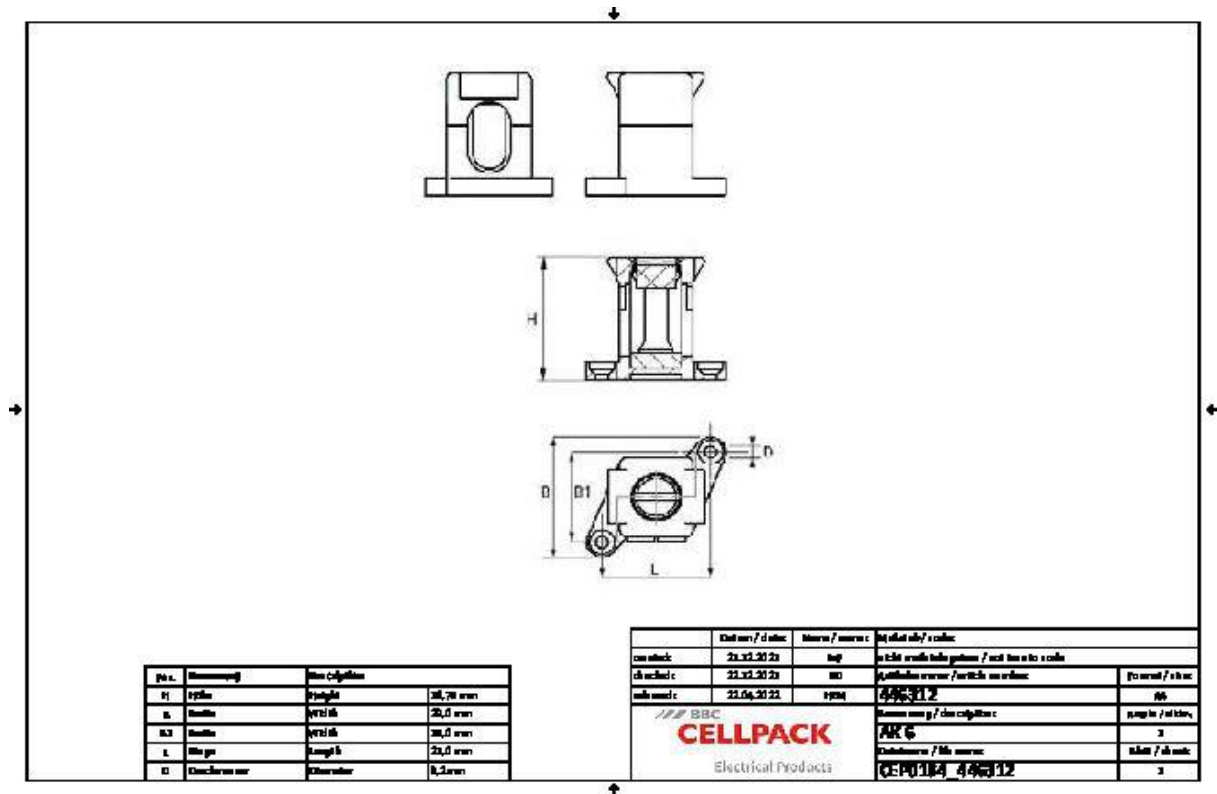
Propiedades

Terminal de latón estañado

Divisible

Libre de halógenos

Datos técnicos



Denominación del artículo	AK 6
Número de artículo	446312
Normas de ensayo	EN 60998-2
Nominal cross section solid main cable min	2.5 mm ²
Nominal cross section solid main cable max	6 mm ²
Nominal cross section solid branch cable min	2.5 mm ²
Nominal cross section solid branch cable max	6 mm ²
Nominal cross section stranded main cable min	2.5 mm ²
Nominal cross section stranded main cable max	4 mm ²
Nominal cross section stranded branch cable min	2.5 mm ²
Nominal cross section stranded branch cable max	4 mm ²
Tightening torque	0.8 Nm
Largo L	21 mm
Ancho B	29 mm
Ancho B1	15 mm
Altura H	16.75 mm
Diameter D	3.2 mm

Datos logísticos

Denominación del artículo	AK 6
Número de artículo	446312
Ámbito de entrega	12 Bornes de derivación tipo tornillo
Número de arancel	85369010
EAN/GTIN	4010311198507

SAP Datos de embalaje

Alternativa unidad de medida	Bolsa1
Cantidad base	1
Base unidad de medida	Piece
Largo (mm)	400
Ancho (mm)	150
Altura (mm)	50
Peso neto (kg)	0.087
Peso bruto (kg)	0.087