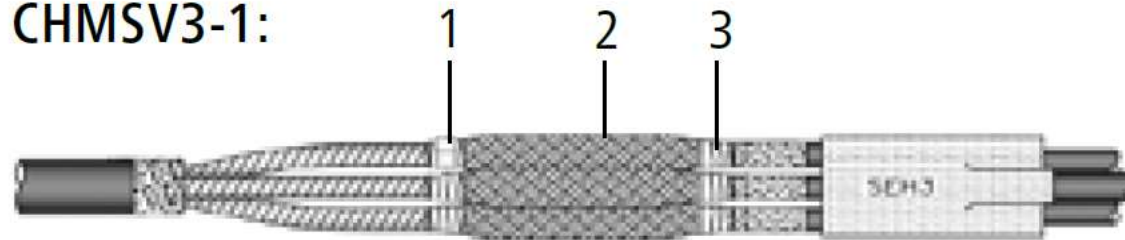
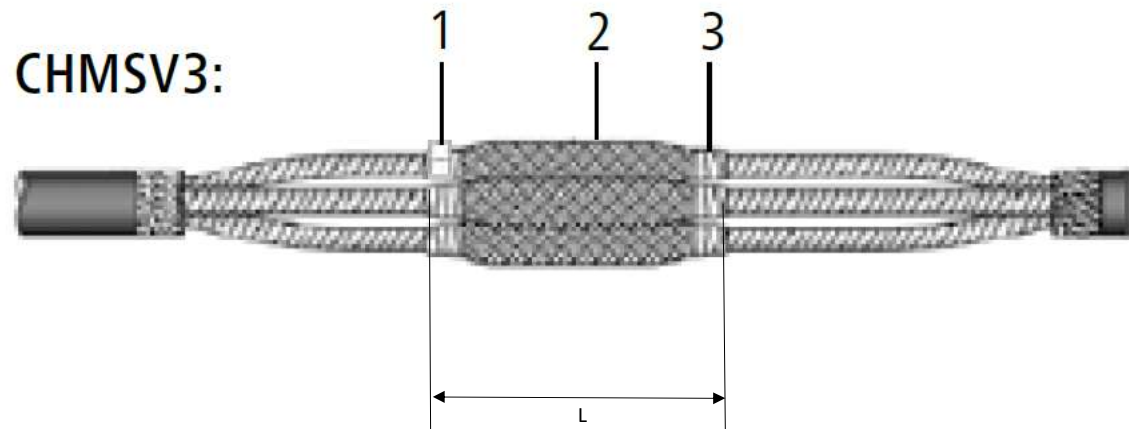



CHMSV3-1:



CHMSV3:



Pos.	Benennung	Description	
1.	Rollfeder Typ RF	Pressure spring type RF	RF3
2.	Kupfergewebeschauch	Copper braid tube	
	Länge L	Length L	500 mm
	Nennquerschnitt	Nominal cross section	35 mm ²
3.	PVC Band	PVC tape	

	Datum / date:	Name / name:	Maßstab / scale:
created:	17.09.2021	KD	nicht maßstabsgetreu / not true to scale
checked:	22.12.2021	InP	Artikelnummer / article number:
released:	22.02.2022	HEM	420577
			Format / size: A4
Benennung / description:			Ausgabe / edition:
EGA-M 2			1
Dateiname / file name:			Blatt / sheet:
CEP0190_420577			1